

**391451 (E9AAGAAOMCE)**Gaskochfeld mit 2 Brennern  
(jeweils 10 kW) und 3-mm-  
Arbeitsplatte

## Kurzbeschreibung

### Artikel Nr. \_\_\_\_\_

Hocheffiziente Infrarot-Heizelemente (10 kW), die an der Außenseite des Brunnens angebracht sind. Tiefgezogener V-förmiger Brunnen. Das Öl fließt durch einen Ablaufrohr in einen Behälter unter dem Brunnen. Höhenverstellbare Füße aus Edelstahl. Außenverkleidungen aus Edelstahl. Arbeitsplatte aus Edelstahl 20/10. Rechtwinklige Seitenkanten verhindern Lücken und mögliche Schmutzeinschlüsse zwischen den Einheiten.

## Hauptmerkmale

- Gerät zur Montage auf offene Unterbauten, Brückenkonsolen oder bodenfreie Systeme.
- Die zwei 10 kW Hochleistungsbrenner gibt es in zwei Größen, um die Anforderungen anspruchsvollster Kunden zu erfüllen: -60 mm Brenner mit stufenloser Regelung von 1,5 bis 6 kW.-100 mm Brenner mit stufenloser Regelung von 2,2 kW bis 10 kW.
- Gasgeräte ausgerüstet für die Verwendung mit Erdgas oder LPG-Gas, Umbausets standardmäßig enthalten.
- Große Topfträger aus Gusseisen (Edelstahl als Option) mit langen Mittelstreben zum Einsatz von größten bis kleinsten Töpfen.
- Brenner mit optimierter Verbrennung.
- Zündsicherung bei jedem Brenner schützt vor dem Gasleck im Fall von unbeabsichtigtem Erlöschen der Flamme.
- Geschützte Zündflamme.
- Das besondere Design der Regelschalter schützt vor Wassereindringen.
- Schutzart IPX5

## Konstruktion

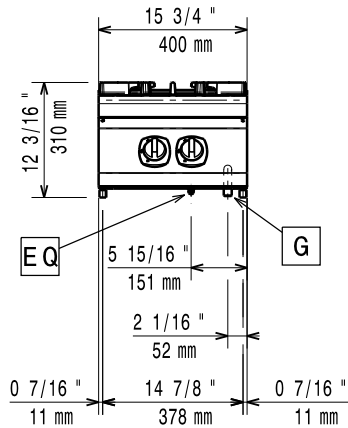
- Das Gerät ist 930 mm tief als Arbeitsflächenvergrößerung.
- Außenverkleidung aus Edelstahl mit Scotch Brite Schliff.
- Gerät mit rechtwinkligen Seitenkanten für bündige Verbindung der Gerät nebeneinander ohne Ritzen und Schmutzecken.
- 3 mm dicke Deckplatte aus Edelstahl.

Genehmigung: \_\_\_\_\_

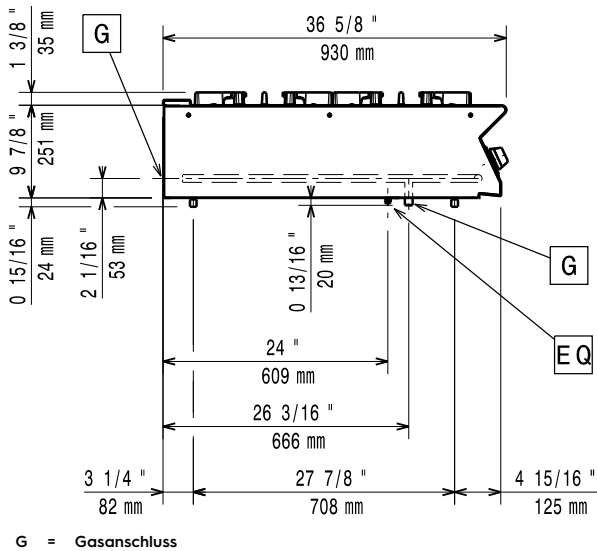
**Optionales Zubehör**

- Verbindungs-/Dichtungsmittel PNC 206086
- Rückstromverhinderer, 120 mm Ø PNC 206126
- Adapterring für Abgaskondensator, 120 mm Ø PNC 206127
- Träger für Brückeninstallation, 800 mm PNC 206137
- Träger für Brückeninstallation, 1000 mm PNC 206138
- Träger für Brückeninstallation, 1200 mm PNC 206139
- Träger für Brückeninstallation, 1400 mm PNC 206140
- Träger für Brückeninstallation, 1600 mm PNC 206141
- Träger für Brückeninstallation, 400 mm PNC 206154
- Glatte Kochplatte für einen Brenner - passt nur auf vordere Brenner PNC 206171
- Gerillte Kochplatte für einen Brenner - passt nur auf vordere Brenner PNC 206172
- Wasserstandsäule mit Schwenkarm (ohne Verbreiterung) PNC 206289
- Verbreiterung für Wasserstandsäule für Serie 900 PNC 206290
- Edelstahl-Topfträger für 2 Flammen PNC 206298
- Rückseitiger Abgaskamin, 400 mm PNC 206303
- RÜCKS. HANDLAUF 800 MM - MARINE PNC 206308
- RÜCKS. HANDLAUF 1200 MM - MARINE PNC 206309
- Abgaskondensator für Halbmodul, 120 mm Ø PNC 206310
- Wokaufsatz für offene Gasbrenner (XP700-900) PNC 206363
- Umrüstsatz Gasdüsen (G150) für 900XP Gas-Fortkochherde PNC 206384
- Seitlicher Handlauf, rechts und links PNC 216044
- Front-Handlauf, 400 mm PNC 216046
- Front-Handlauf, 600 mm PNC 216047
- Front-Handlauf, 1200 mm PNC 216049
- Front-Handlauf, 1600 mm PNC 216050
- Breiter Handlauf, Portionierbord, 400 mm PNC 216185
- Breiter Handlauf, Portionierbord, 800 mm PNC 216186
- 2 Seitenblenden für Tischgeräte PNC 216278
- Druckregler für Gasgeräte PNC 927225

Front

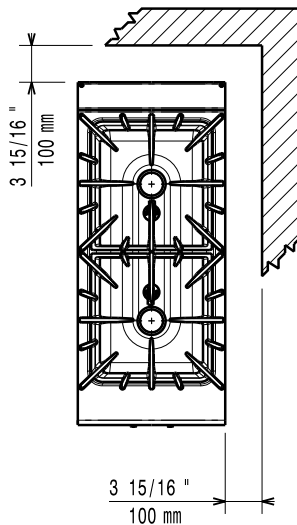


Seite



G = Gasanschluss

oben



### Gas

<b>Gasleistung:</b>	20 kW
<b>Standardgasart:</b>	Erdgas
<b>Gasart, Option:</b>	Erdgas
<b>Gaszufuhr:</b>	1/2"

### Schlüsselinformation

If appliance is set up or next to or against temperature sensitive furniture or similar, a safety gap of approximately 150 mm should be maintained or some form of heat insulation fitted.

<b>Außenabmessungen, Länge:</b>	400 mm
<b>Außenabmessungen, Tiefe:</b>	930 mm
<b>Außenabmessungen, Höhe:</b>	250 mm
<b>Nettogewicht:</b>	43 kg
<b>Versandgewicht:</b>	46 kg
<b>Versandhöhe:</b>	540 mm
<b>Versandlänge:</b>	460 mm
<b>Versandtiefe:</b>	1020 mm
<b>Versandvolumen:</b>	0.25 m <sup>3</sup>
<b>Leistung vordere Brenner</b>	ISO 9001; ISO 14001 - kW
<b>Leistung hintere Brenner</b>	10 - 0 kW
<b>Zertifizierungsgruppe</b>	N9CG
<b>Abmessungen in mm hintere Brenner</b>	Ø 100
<b>Abmessungen in mm vordere Brenner</b>	Ø 100